



3 in 1

Balkon-Montagesystem *Montageanleitung*

zum Installationsvideo >



Inhalt

Abschnitt 1 - Sicherheitshinweise	2
1.1 Warnung	2
Abschnitt 2 - Einführung des Balkon-Montagesystems	3
2.1 Lieferumfang - Übersicht	3
2.2 Montageansicht	4
Abschnitt 3 - Montage des Systems am Balkongeländer	5
3.1 Hakeninstallation	5
3.2 Installation der Haupt- und Nebenstützen	5
3.3 Installation des Teleskopstabs	6
3.4 Modulinstallation	7
3.5 Installation des Querarms	8
3.6 Befestigung des Bügels und Hakens	8
3.7 Anzugsmoment der Schrauben	9
Abschnitt 4 - Abschließender Montageprozess	9
4.1 Tipps zur Schraubeninstallation	9
4.2 Überprüfung nach der Installation	11
4.3 Tägliche Wartung	11



Montageanleitung

Abschnitt 1 - Sicherheitshinweise

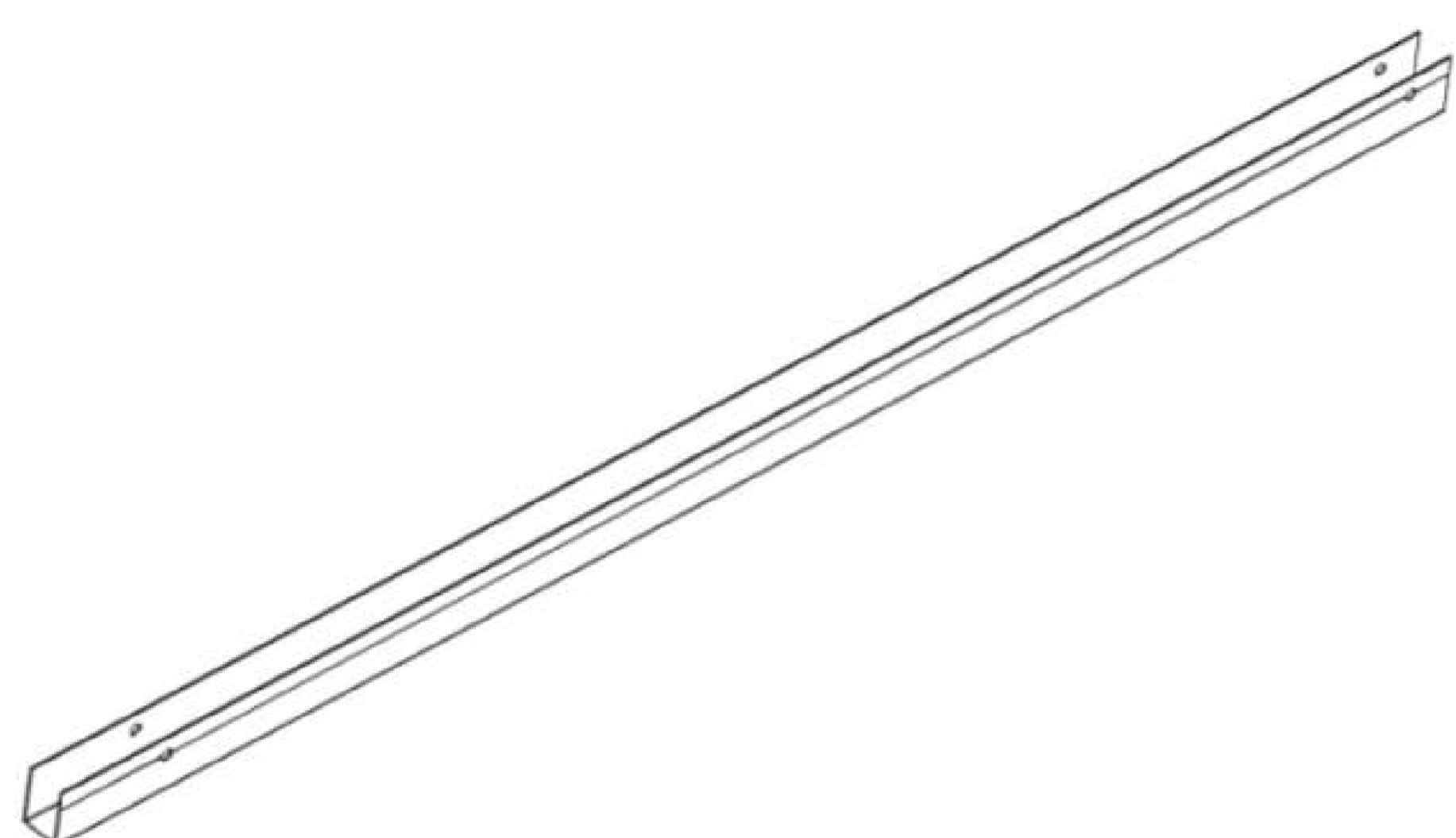
1.1 Warnung

- Das System darf nicht installiert oder betrieben werden, wenn es beschädigt ist oder zu wenige Komponenten enthält.
- Während der Installation ist auf die richtige Installationsreihenfolge, Position und Verfahren zu achten, um Schäden zu vermeiden.
- Die Teile des Systems wurden oberflächlich behandelt, daher sollte während der Installation und des Transports Beschädigungen vermieden werden.
- Um Probleme und Unfälle zu verhindern, muss die Montagearbeit gemäß der Anleitung erfolgen.
- Eis, Schnee und Tau auf der Oberfläche der Komponenten sollten vor der Installation entfernt werden, sofern ihre Beschichtungen nicht beschädigt sind.
- Die Reibflächen der Schrauben sollten vor der Installation gereinigt werden. Kein Schmutz wie Tropfen, Schlamm oder fettiger Schmutz sollte vorhanden sein.
- Das Balkon-Montagesystem sollte von brennbaren Substanzen ferngehalten werden. Der Installateur muss sicherstellen, dass sich keine brennbaren Materialien in der Nähe befinden.
- Im Falle eines Feuers müssen zuerst die Aluminiumteile auf ihre Sicherheit überprüft werden, sofern möglich. Die Installation kann erst nach einer Inspektion durch einen Fachmann fortgesetzt werden.
- Berücksichtigen Sie eventuelle starke Windbelastungen - im Anhang ist eine Übersichtskarte für Deutschland - Generell ist die Montagehalterung für alle Zonen geeignet.
- Richtige und robuste Befestigung - Achten Sie auf einen korrekten Sitz der Montagelösung. Kontrollieren Sie ebenfalls, dass alle Schrauben festgezogen sind und nichts wackelt.
- Die Verbindungen der Komponenten sollten immer in gutem Zustand gehalten werden, um ein Abrutschen und Beschädigungen zu verhindern.
- Zur Vermeidung von Verletzungen muss der Installateur vor der Installation Sicherheitsmaßnahmen ergreifen.
- Installateure sollten während der Installation und Fehlerbehebung auf ihre eigene Sicherheit achten, um Verletzungen oder Prellungen durch herabfallende Gegenstände zu vermeiden.

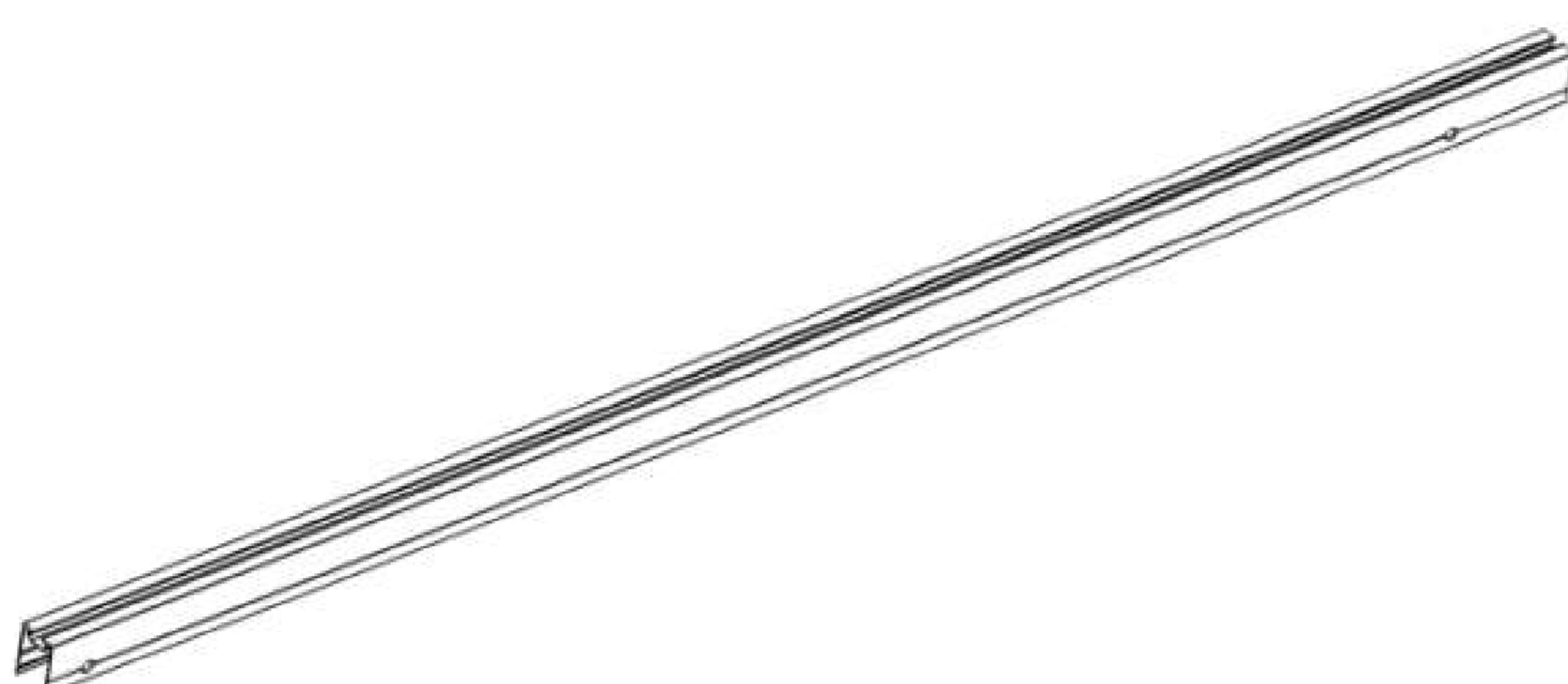
Montageanleitung

Abschnitt 2 - Einführung des Balkonmontagesystems

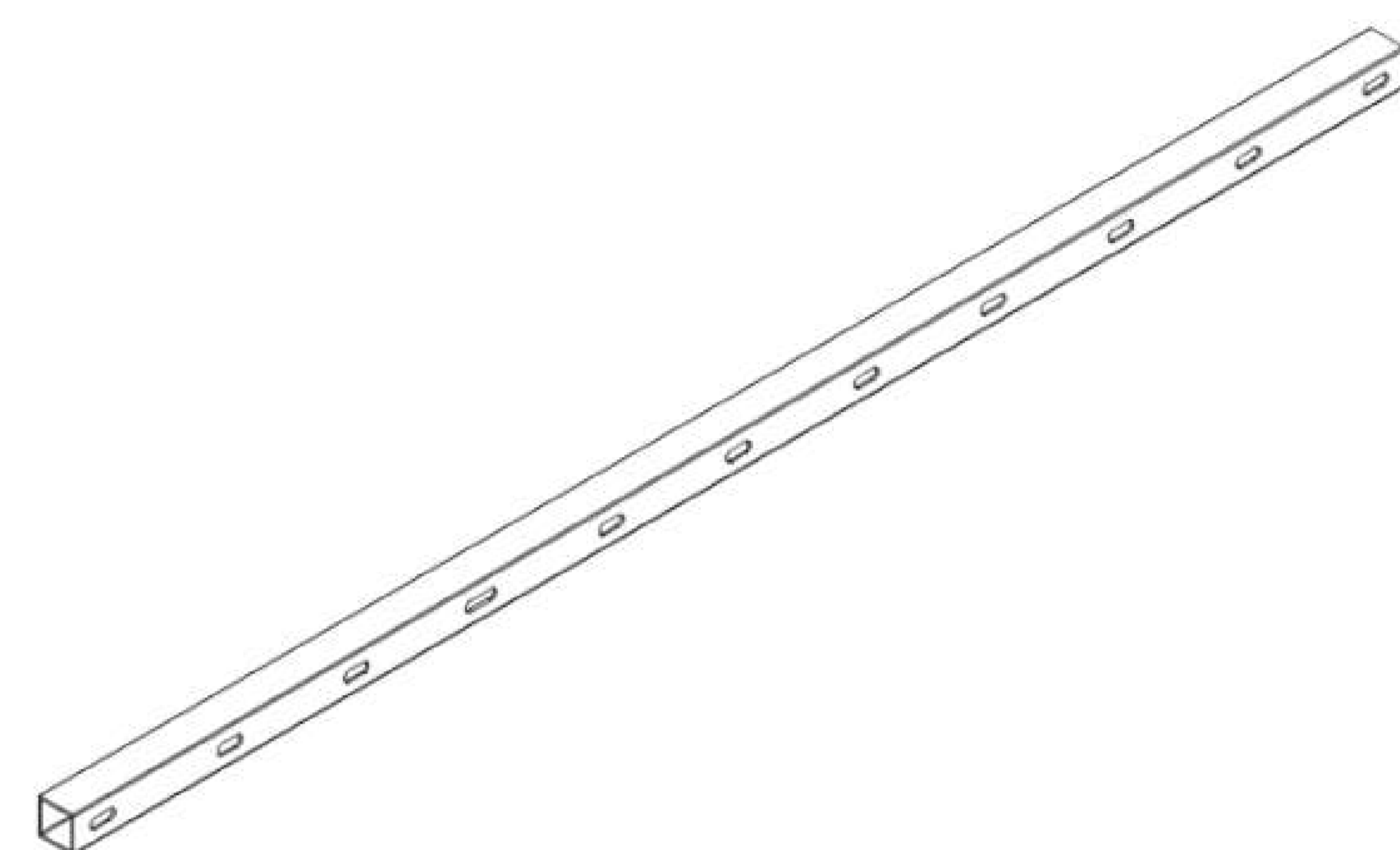
2.1 Lieferumfang - Übersicht



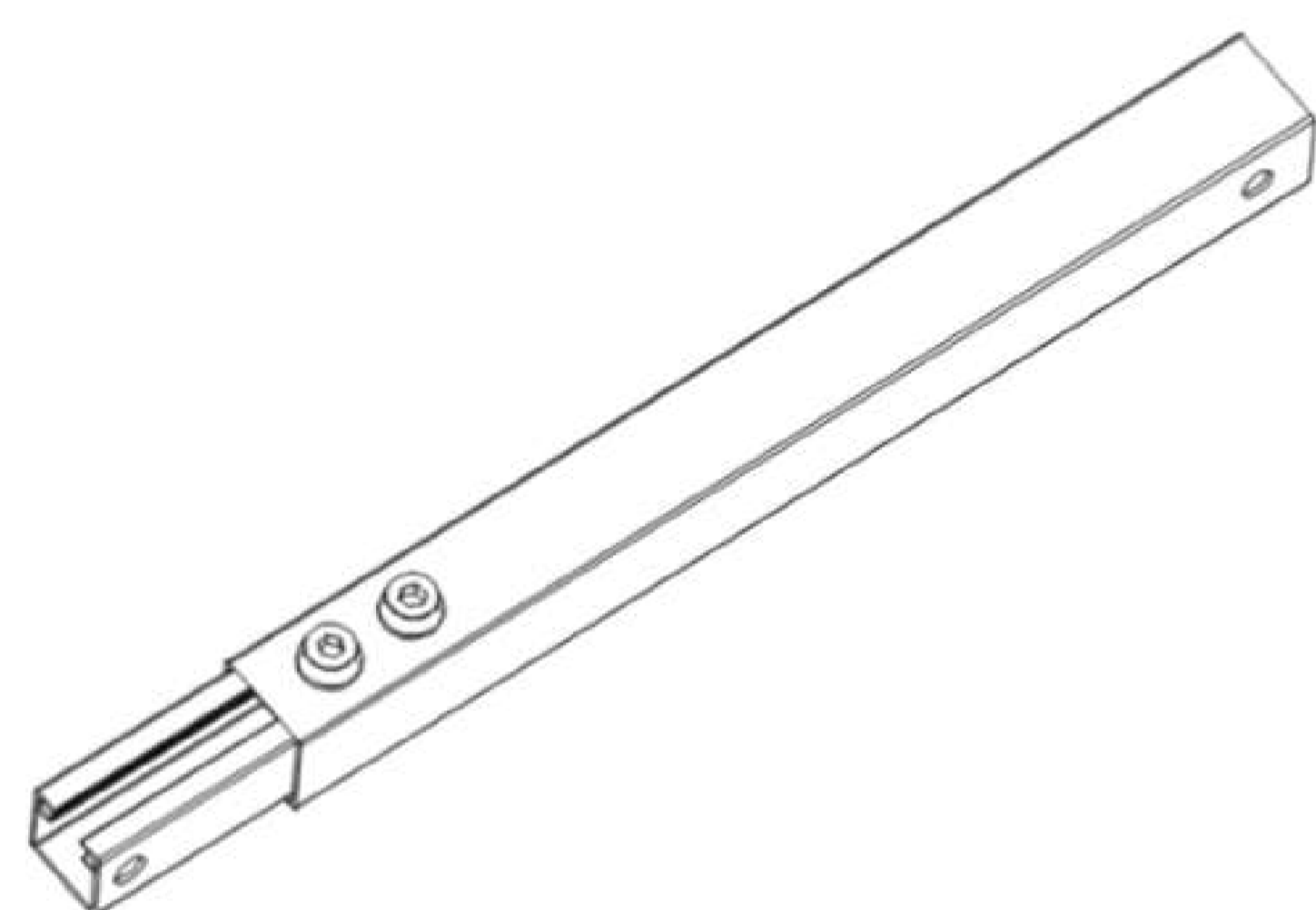
Hauptpfosten x 2
33,5x50x1,5 ; L=1300mm



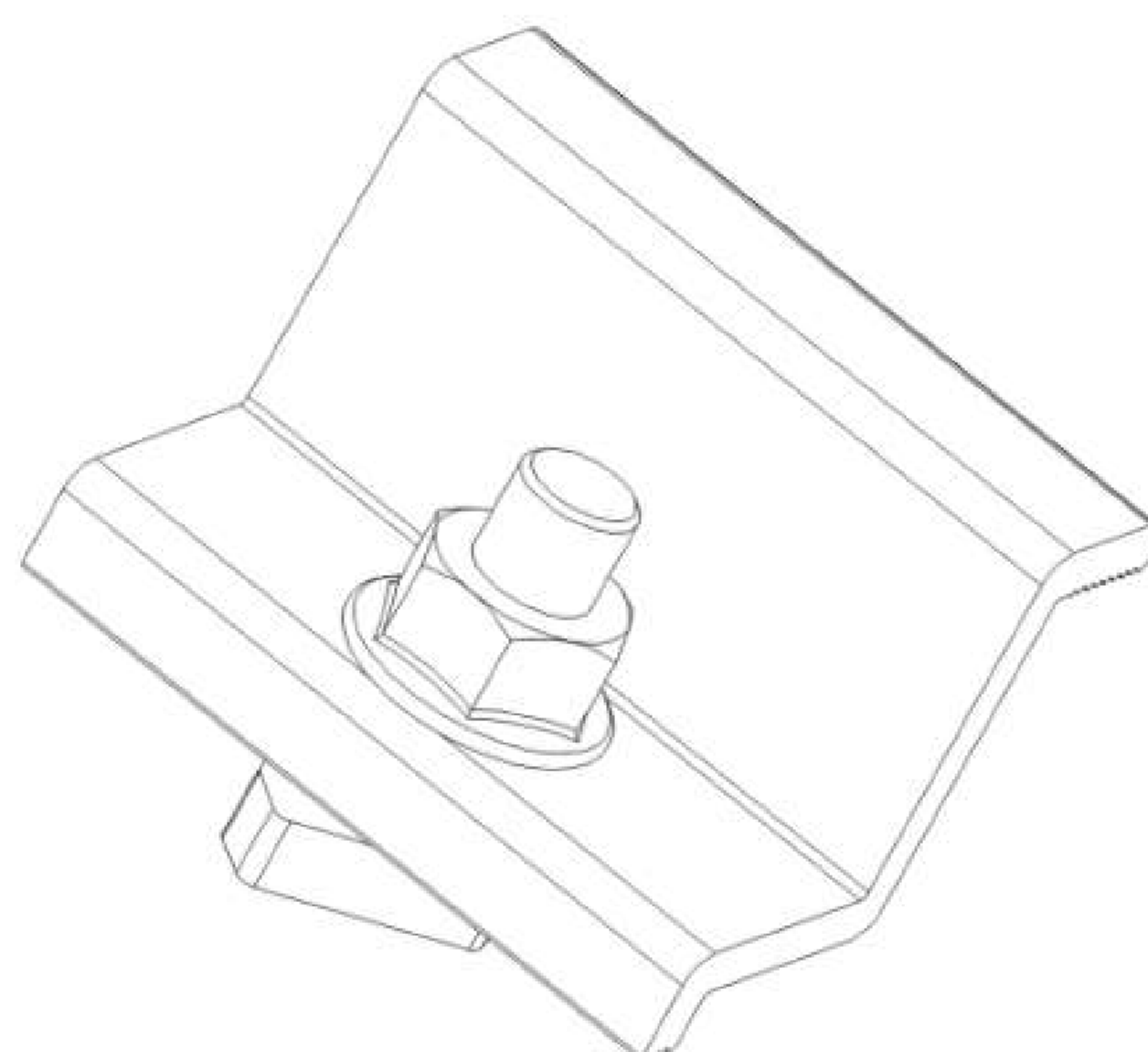
Nebenpfosten x 2
29,5x39x1,1 ; L=1300mm



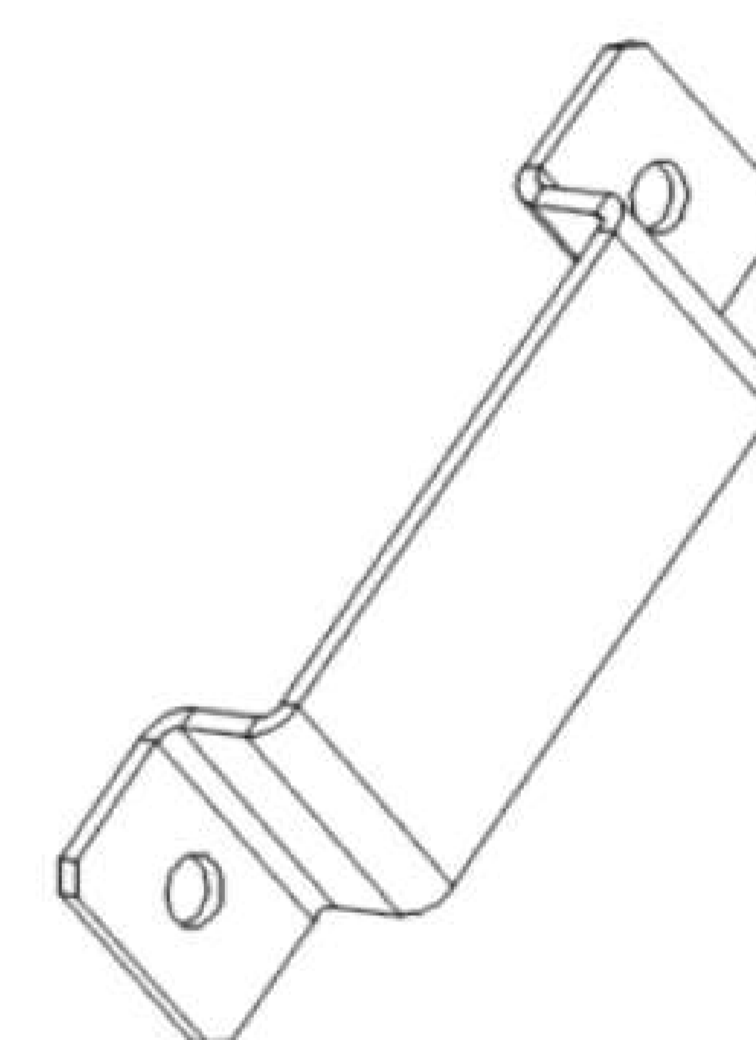
Querarm x 1
30x30x1,5 ; L=1150mm



Teleskopstange x 2
30x30x1,5 ; L=310mm
26x25x1,5 ; L=290mm



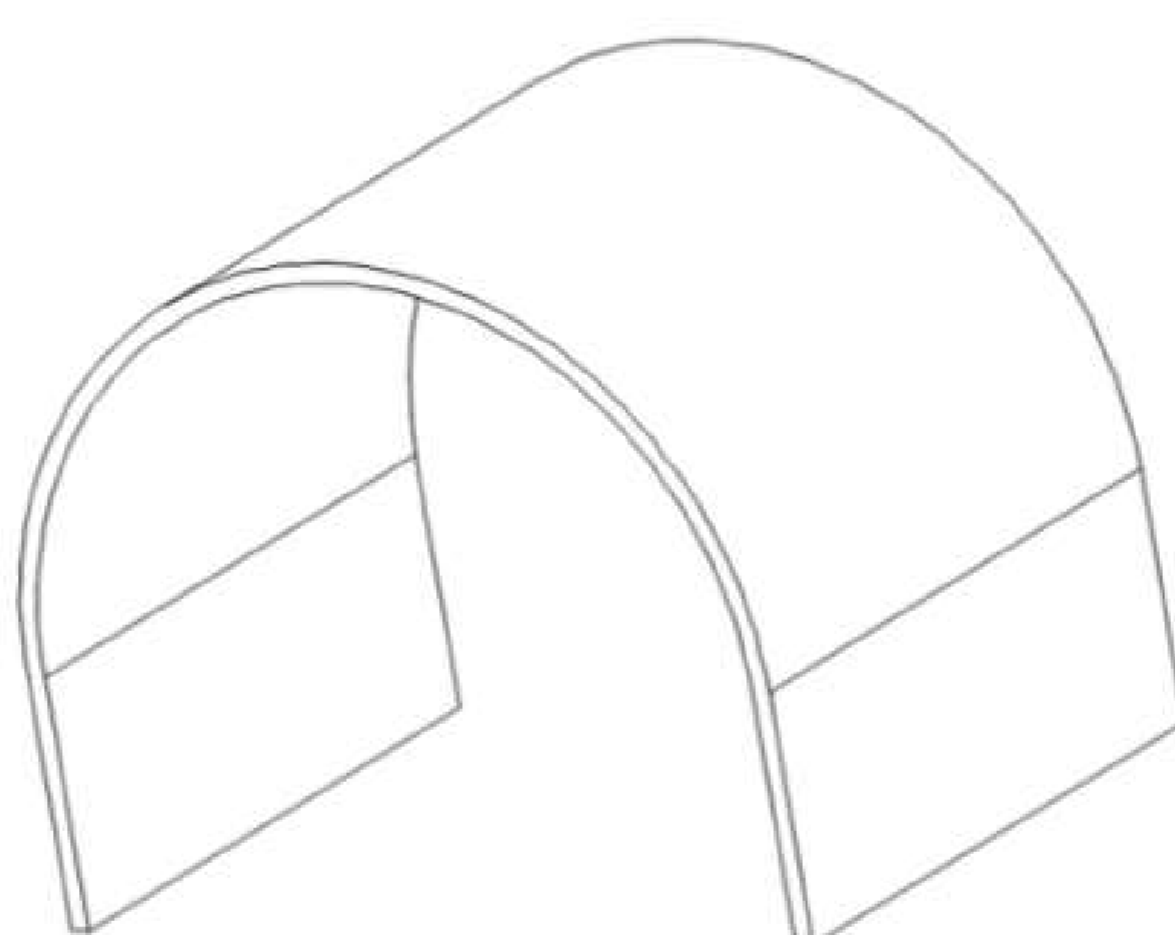
Klemme x 4



Bügel x 2



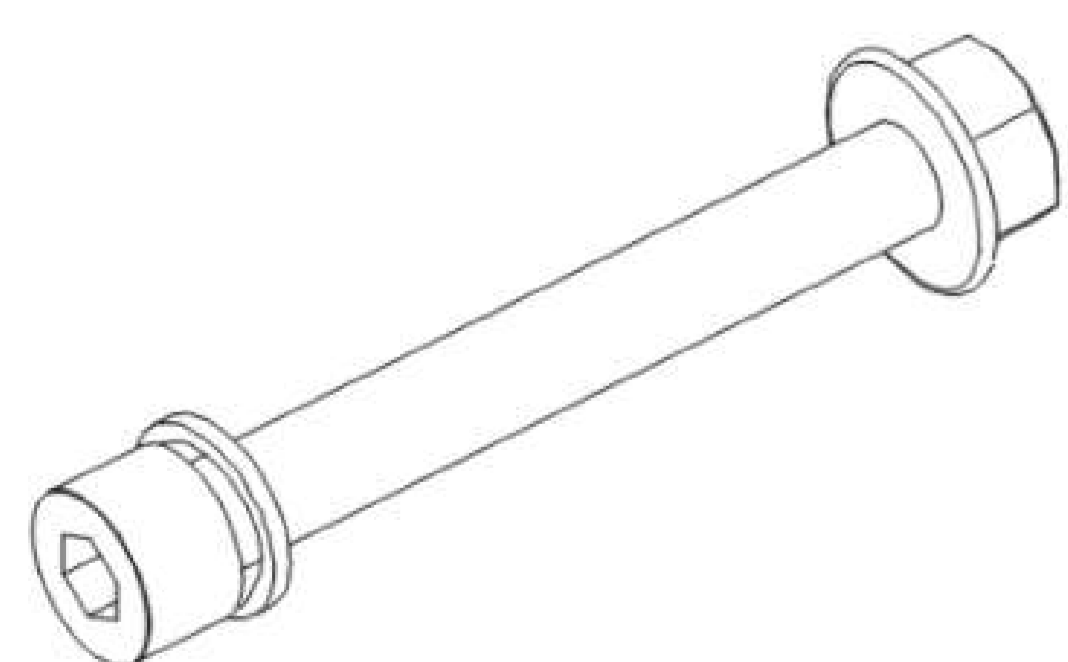
Schraubhülse x 2



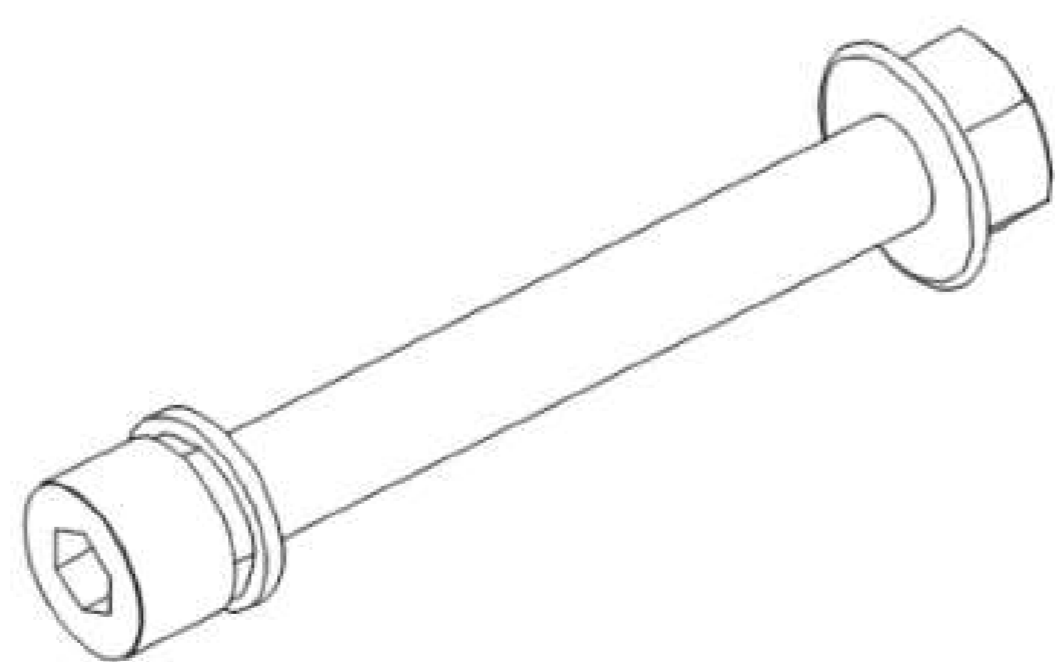
Gummipad x 2



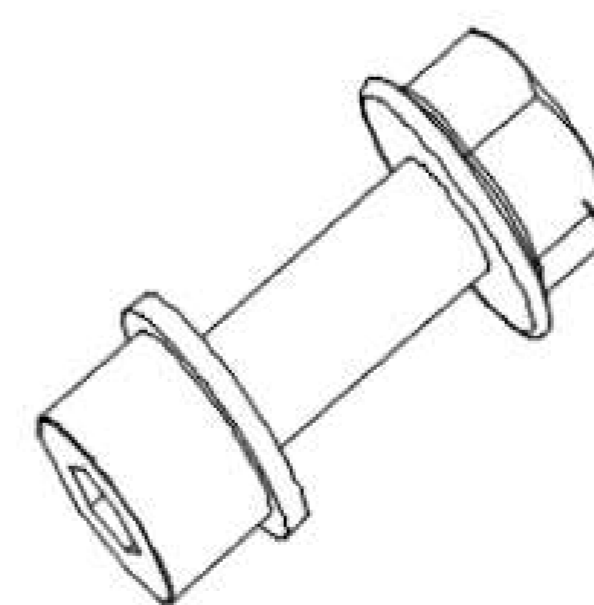
Haken x 2



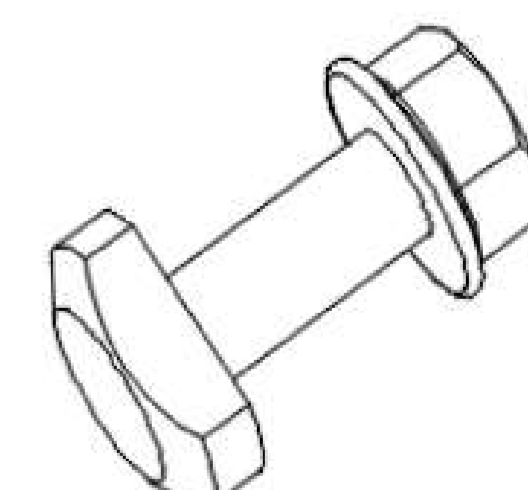
Schraubensatz x 6
M8x90



Schraubensatz x 8
M8x50

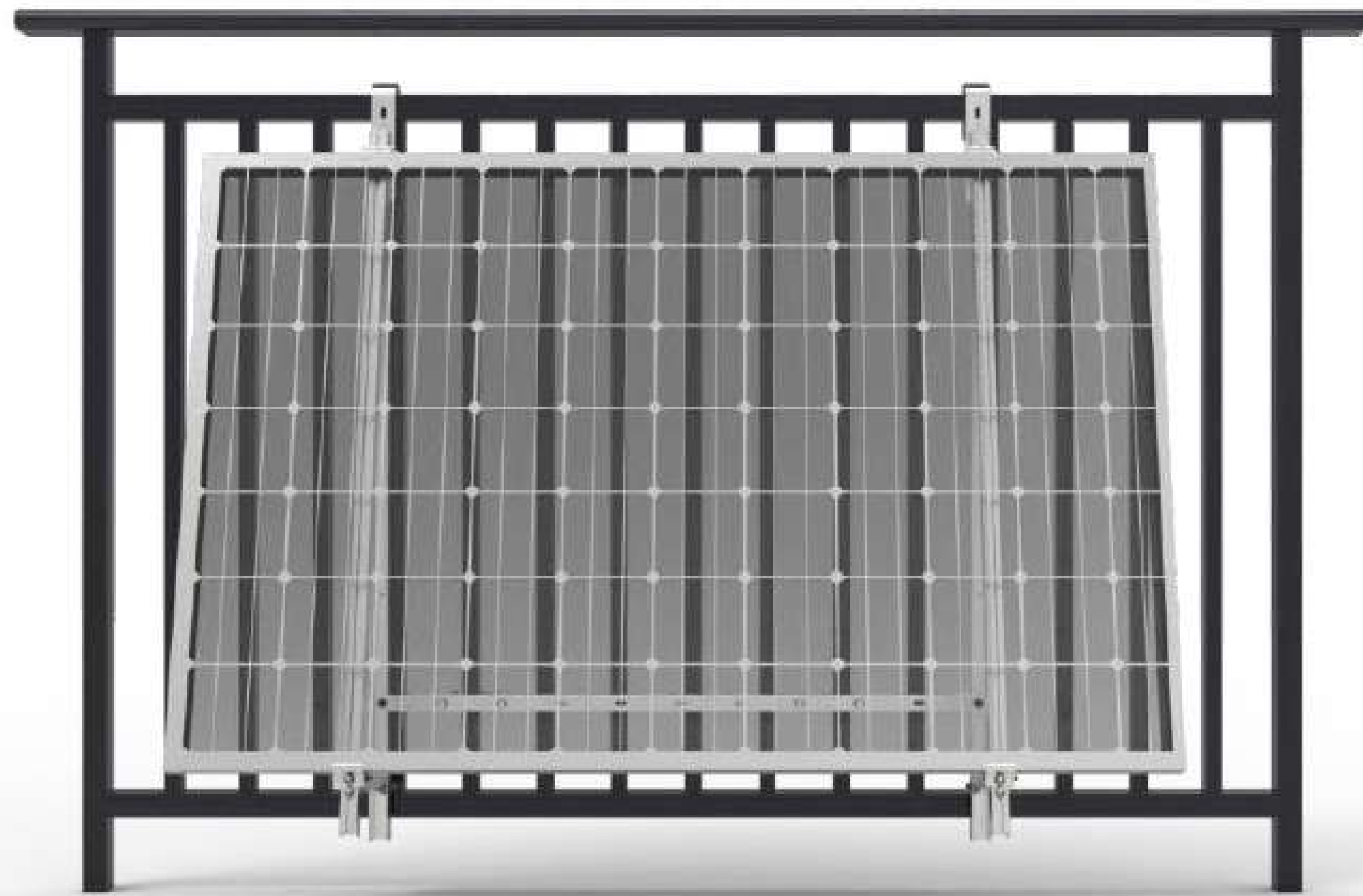


Schraubensatz x 8
M8x20



Schraubensatz x 6
M8x25

2.2 Montageansicht



Vorderansicht



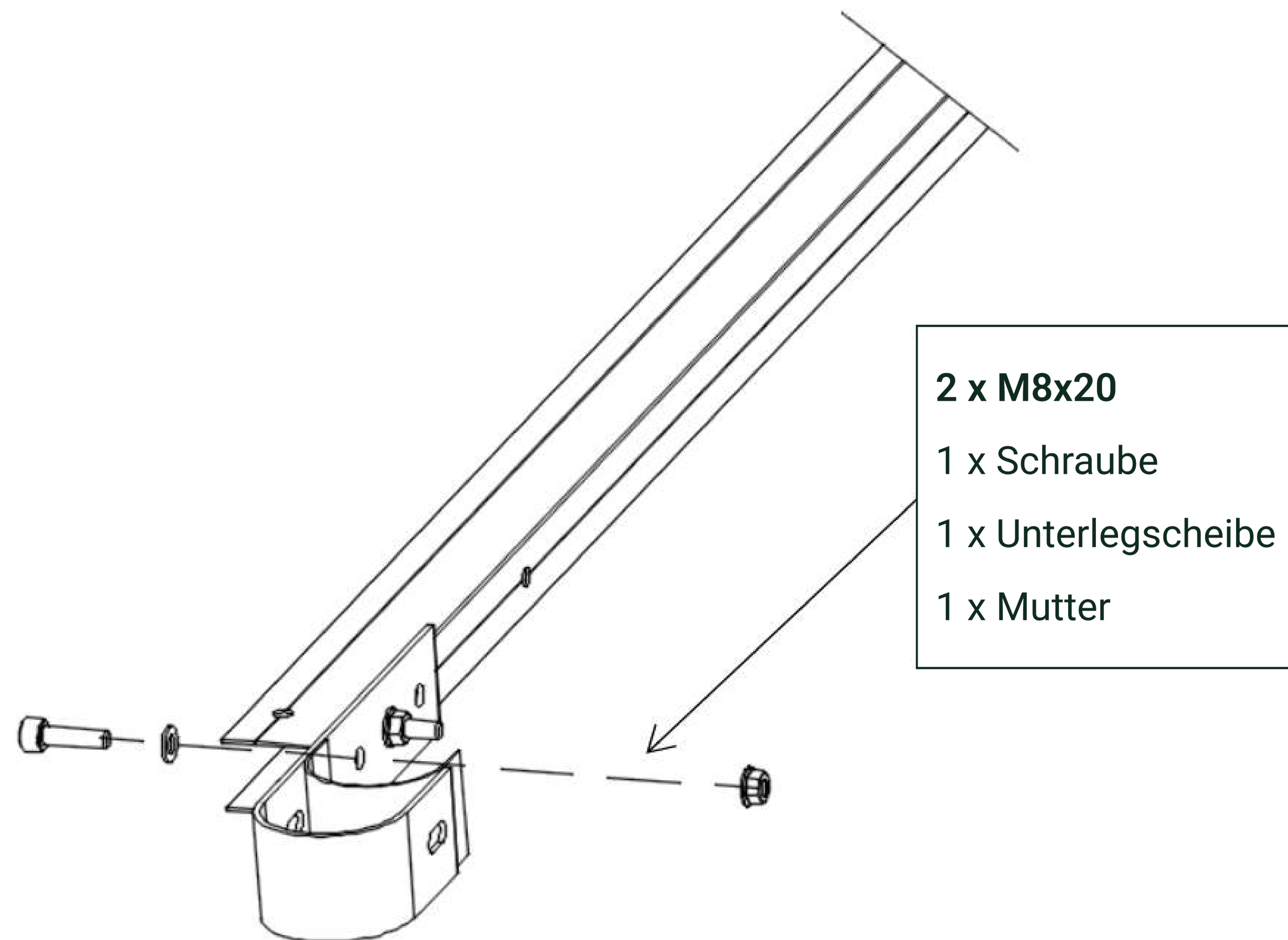
Rückansicht



Seitenansicht

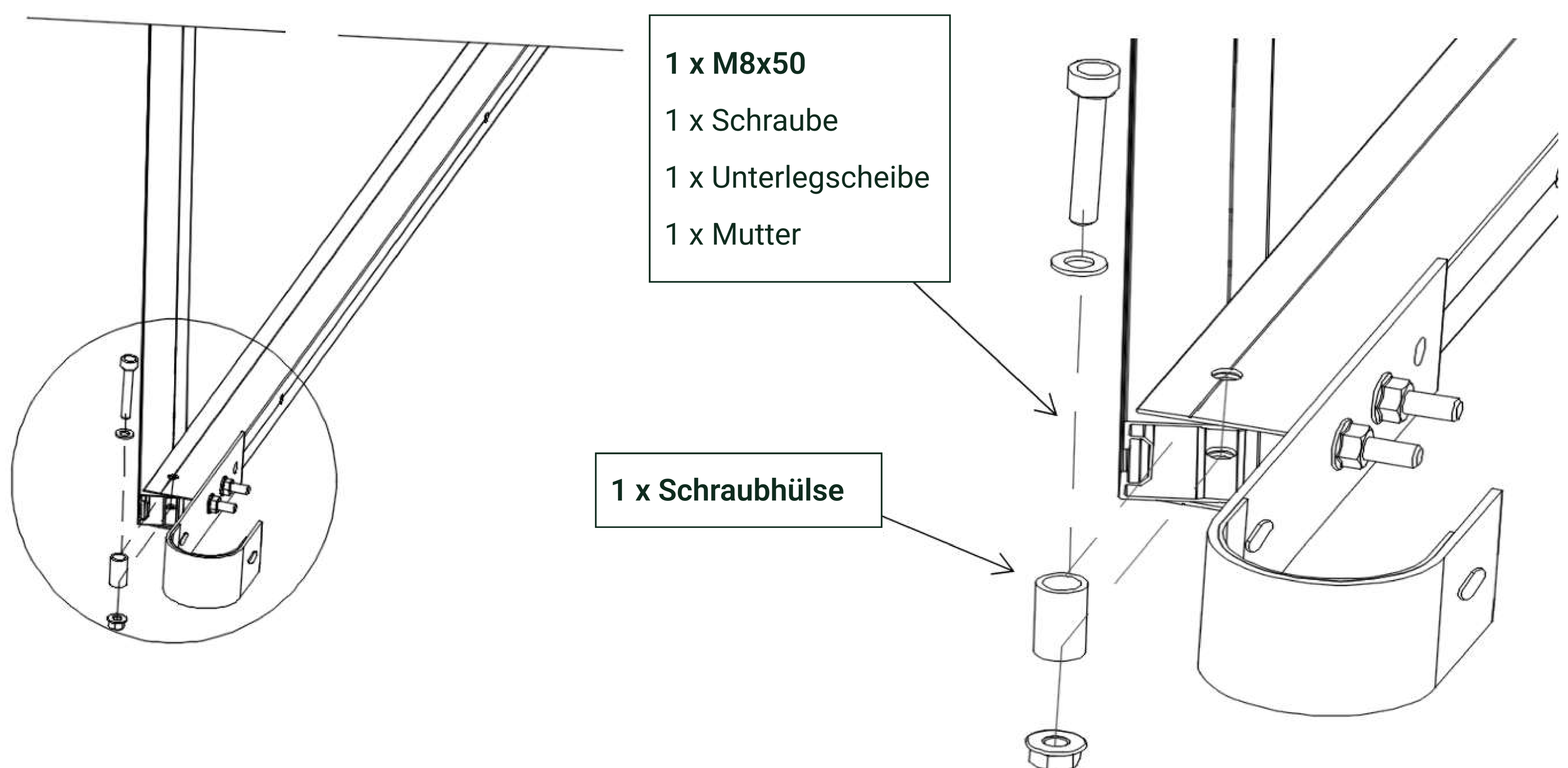
Abschnitt 3 - Montage des Systems am Balkongeländer

3.1 Hakeninstallation



3.2 Installation der Haupt- und Nebenstützen

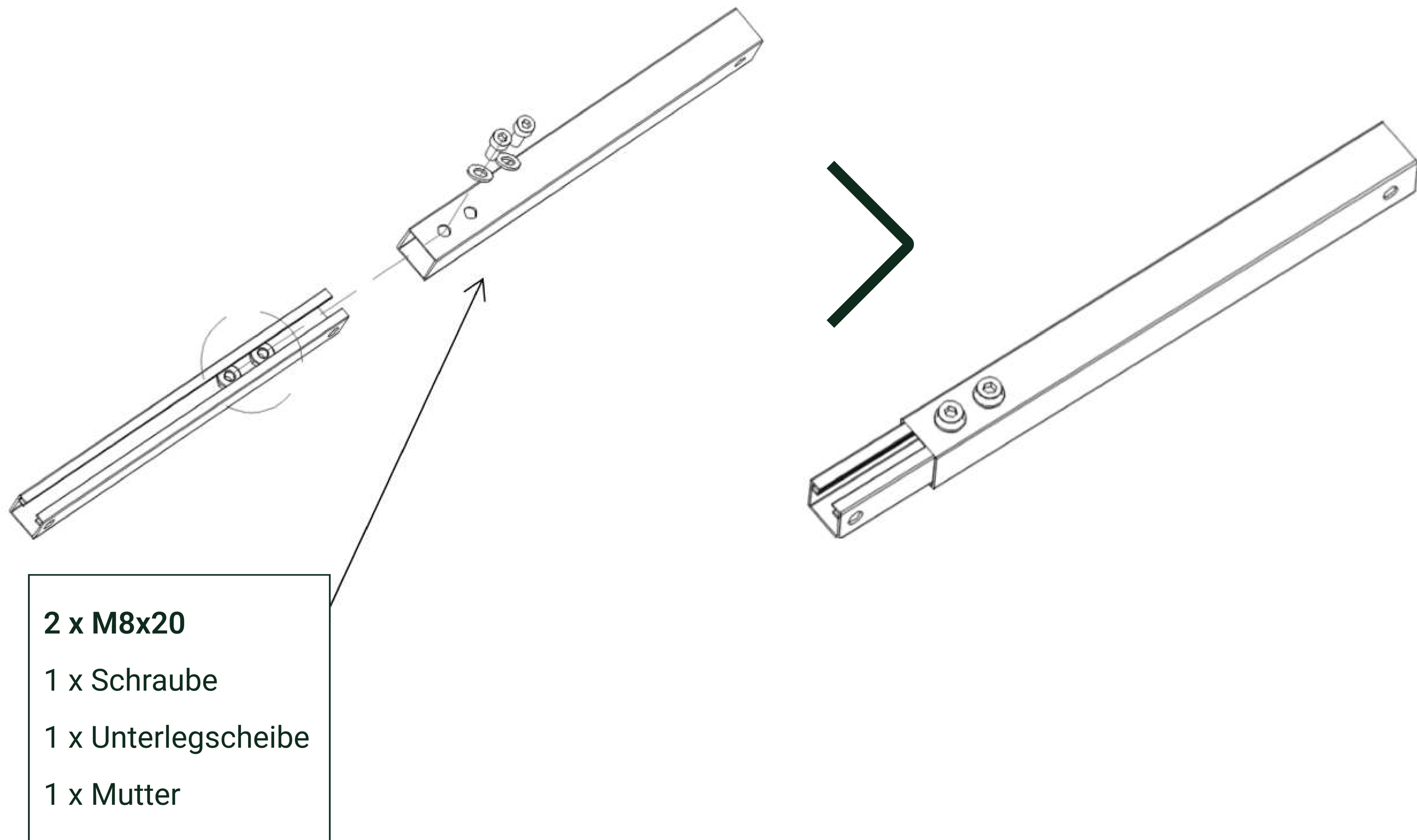
Verwenden Sie an der Verbindung zwischen dem Hauptpfosten und dem Nebenpfosten einen Satz M8x50 Schrauben durch die Schraubhülse (damit sich nichts verbiegt).



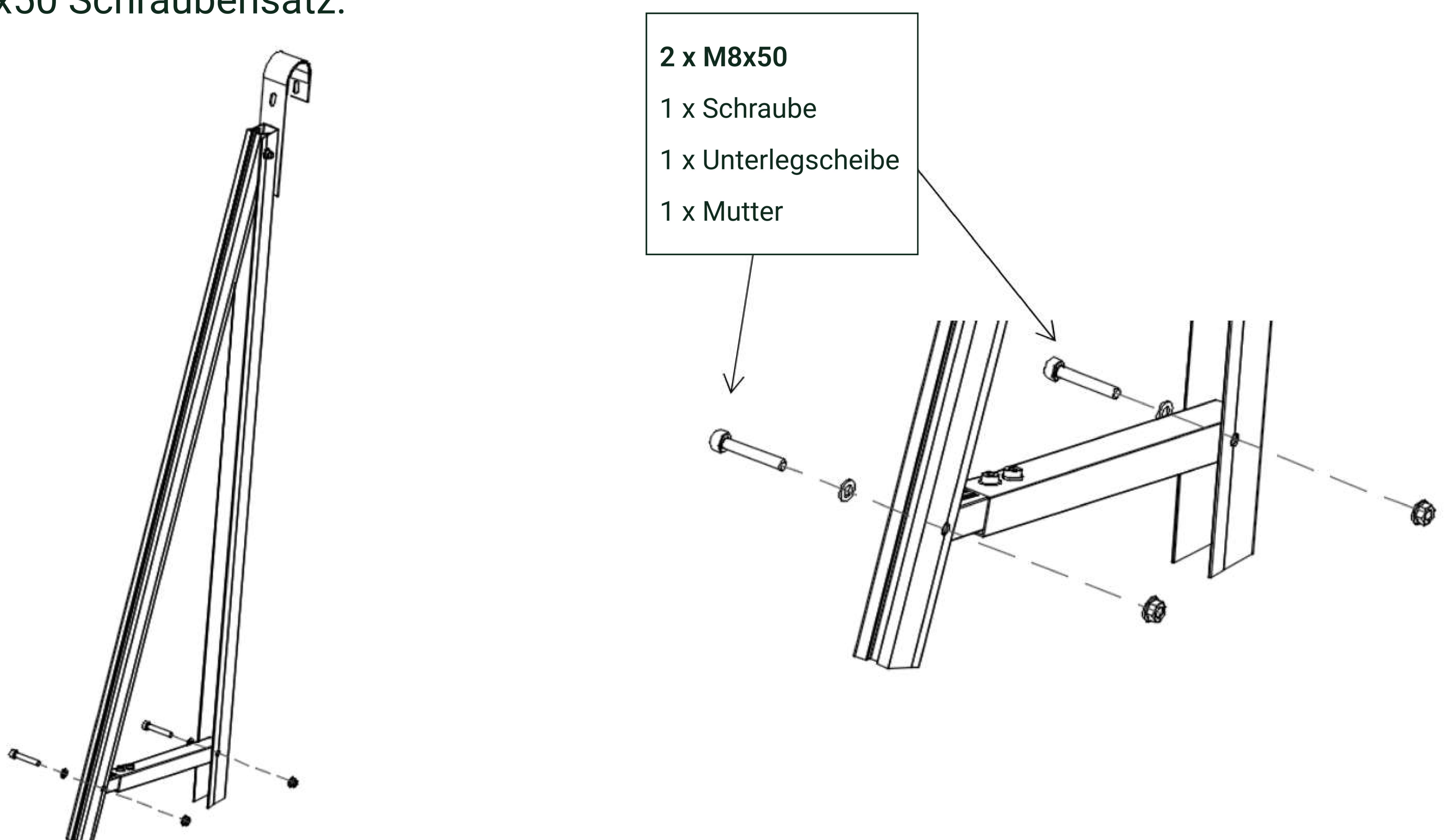
Montageanleitung

3.3 Installation des Teleskopstabs

Ziel ist es, dass für die Installation die Mutter in der Führungsschiene handfest sitzt. So dass die geeignete Länge bei der Installation eingestellt werden kann und anschließend die Schrauben fest gezogen werden können.

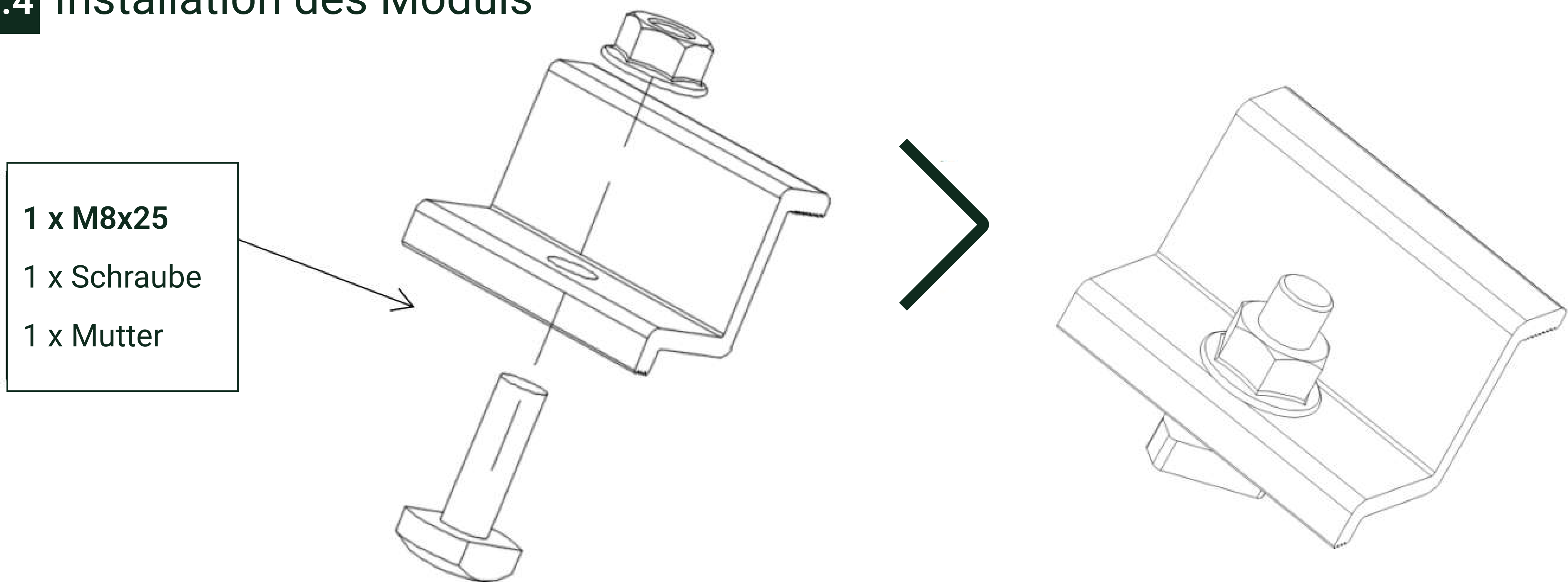


Installieren Sie den Teleskopstab am Hauptpfosten und Nebenpfosten mit dem M8x50 Schraubensatz.



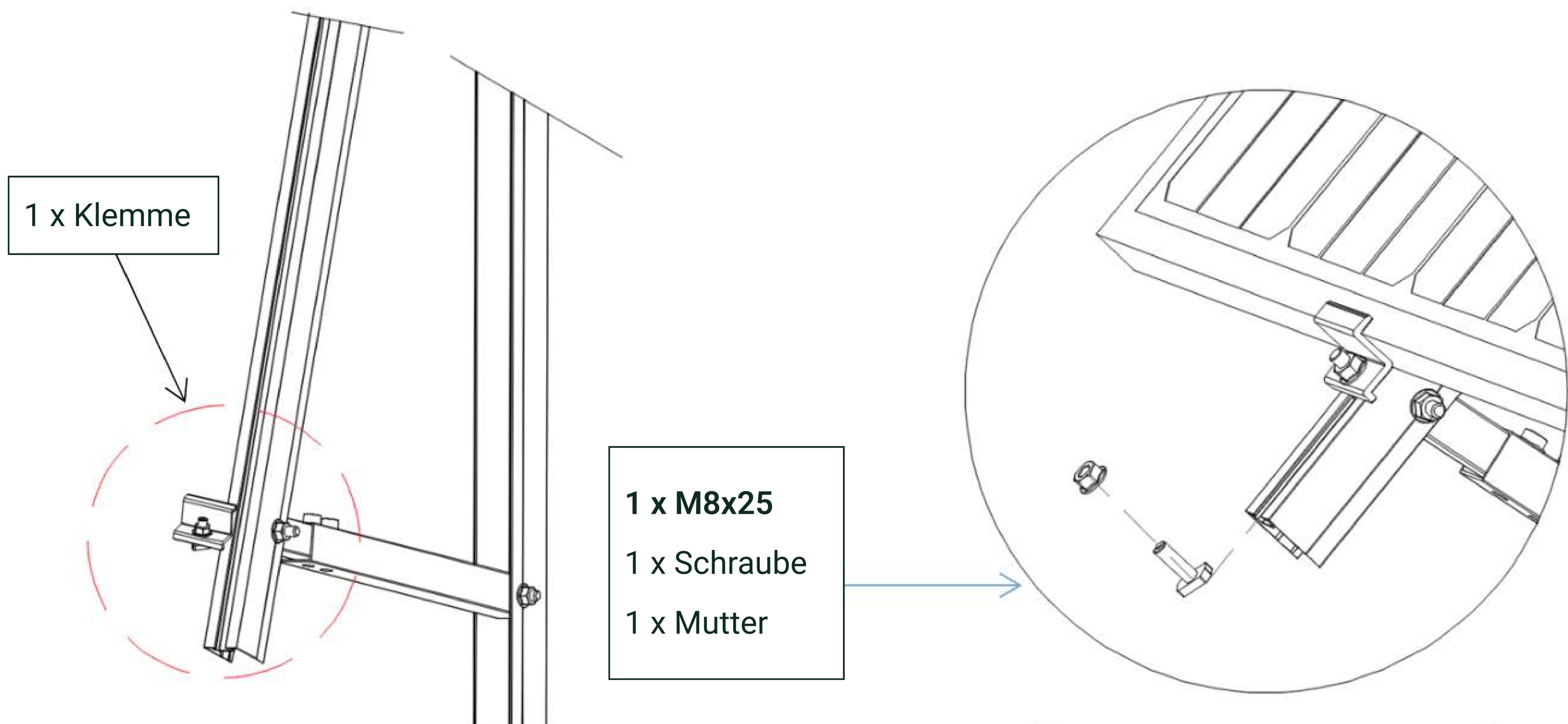
Montageanleitung

3.4 Installation des Moduls



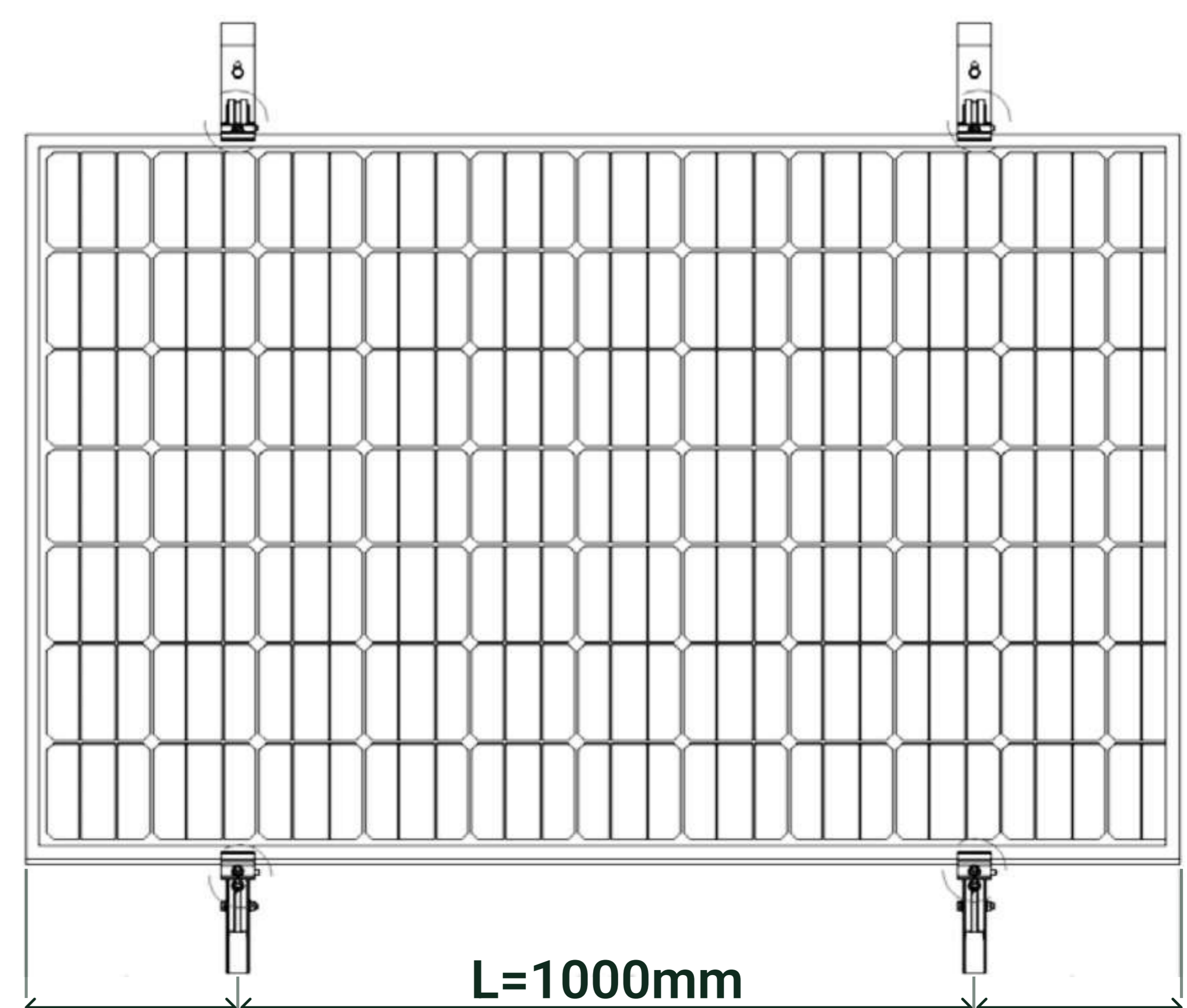
3.4.1 Diese Klemmen dienen dazu, dass die Module seitlich abgesichert werden und somit ein Verrutschen des Solarmoduls verhindert wird. Dazu installieren Sie die Klemme am unteren Teil des Nebenkosten mit dem Einsetzen der Schraube in die Profilschiene (siehe Abbildung).

3.4.2 Installieren Sie eine Gruppe von Schrauben neben der Unterseite der Klemme, um die Klemme festzuziehen und ein Verrutschen zu verhindern.



3.4.3 Platzieren Sie das Modul auf dem Nebenpfosten, befestigen Sie es mit der Klemme.

3.4.4 Die Pfosten sollten gleichmäßig angeordnet sein (gerade und senkrecht), wie in der Abbildung rechts dargestellt. Optimal ist ein Abstand von ca. 1.000 mm zueinander (mittig).

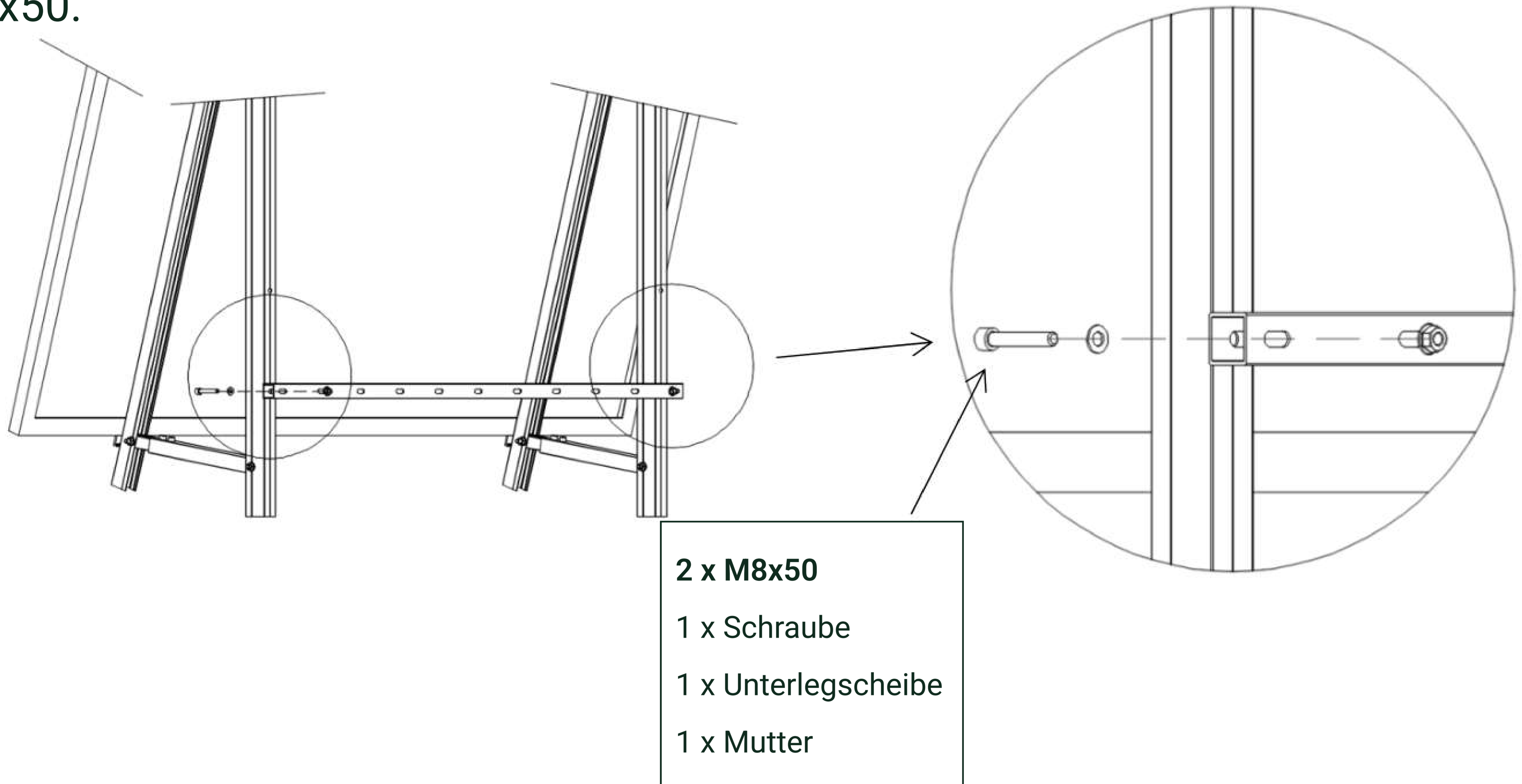


Montageanleitung

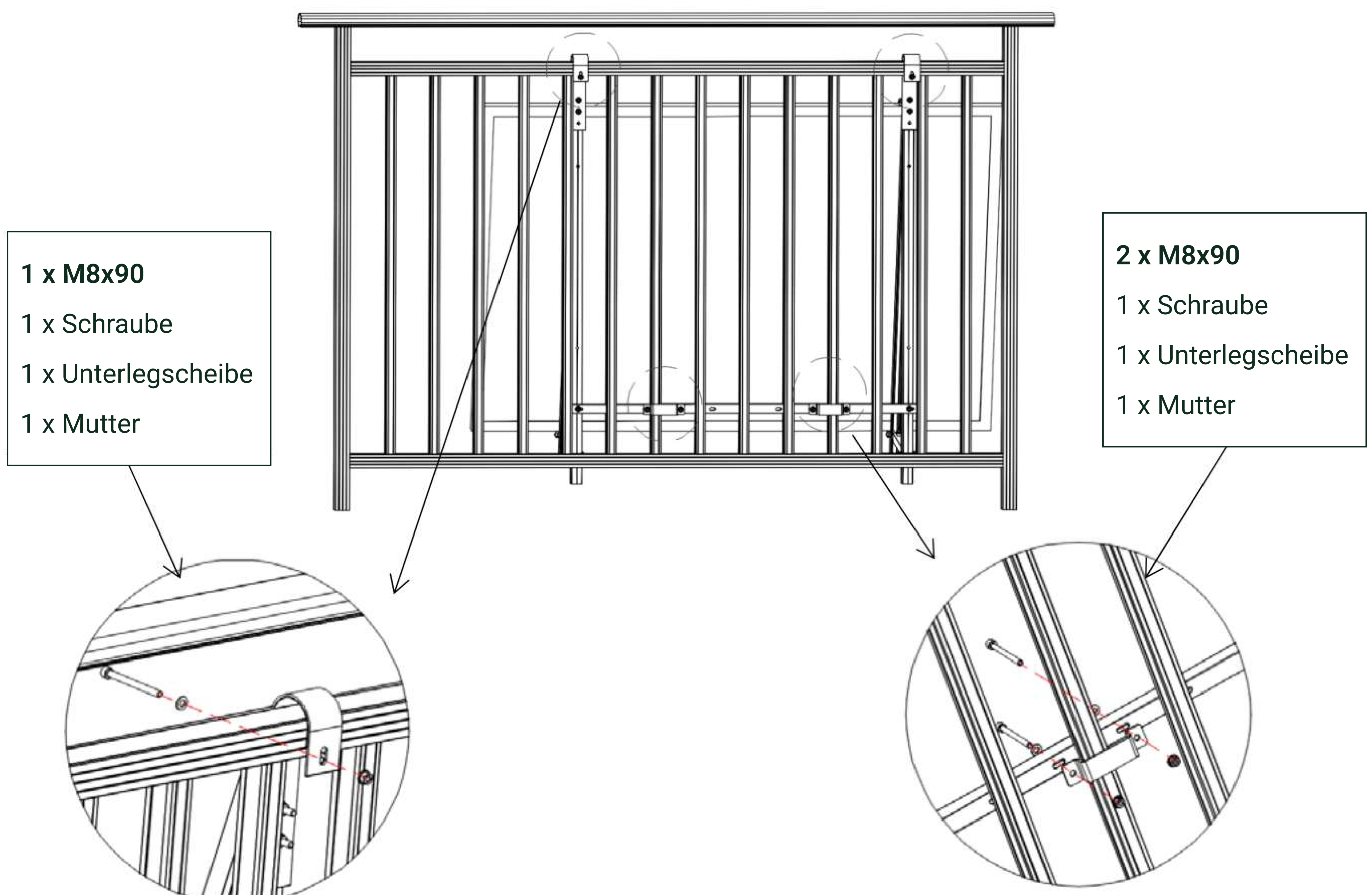
3.5 Installation des Querarms

*Der Querarm kann die Stabilität die 3 in 1 Balkonhalterung, darauf lässt sich sogar der Wechselrichter montieren.

3.5.1 Verbinden Sie den Querarm mit dem Hauptpfosten mit dem Schraubensatz M8x50.



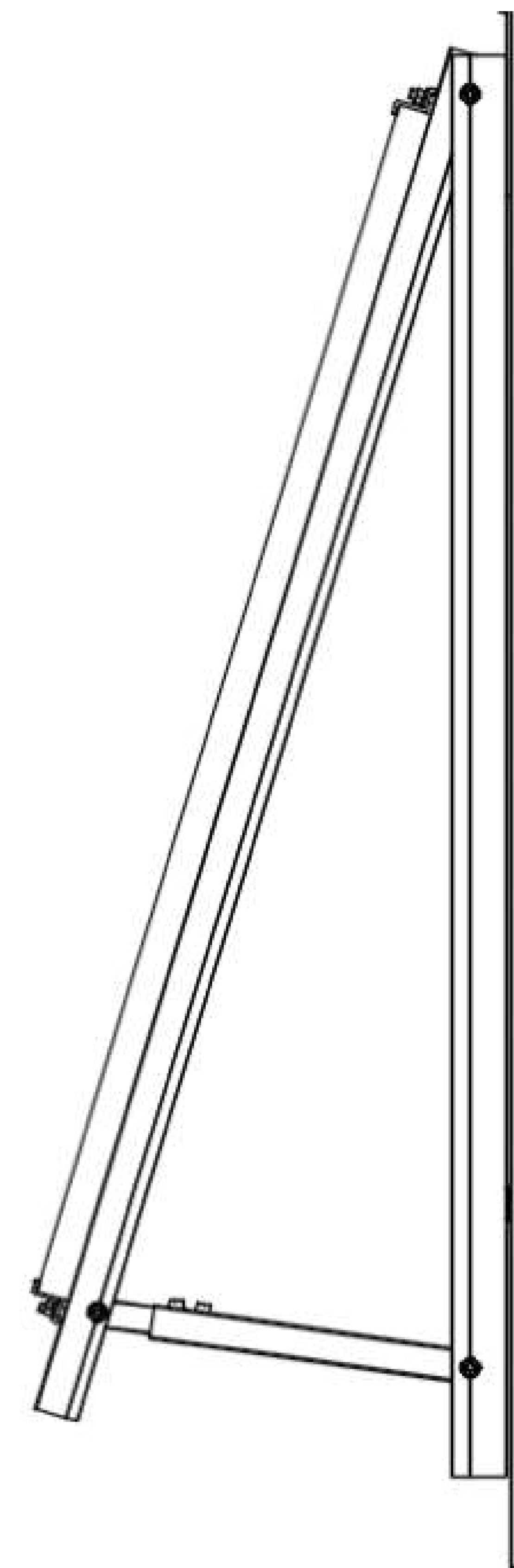
3.6 Befestigung des Bügels und Hakens



Installationsmethode WandPV

- Montage erfolgt über die Trägerschienen senkrecht an der Wand. Trägerschienen durchbohren und dann über ein geeignetes Schraubensystem formschlüssig mit der Wand verbinden.
- Für die Installationsvariante WandPV werden die beigefügten Haken nicht benötigt.

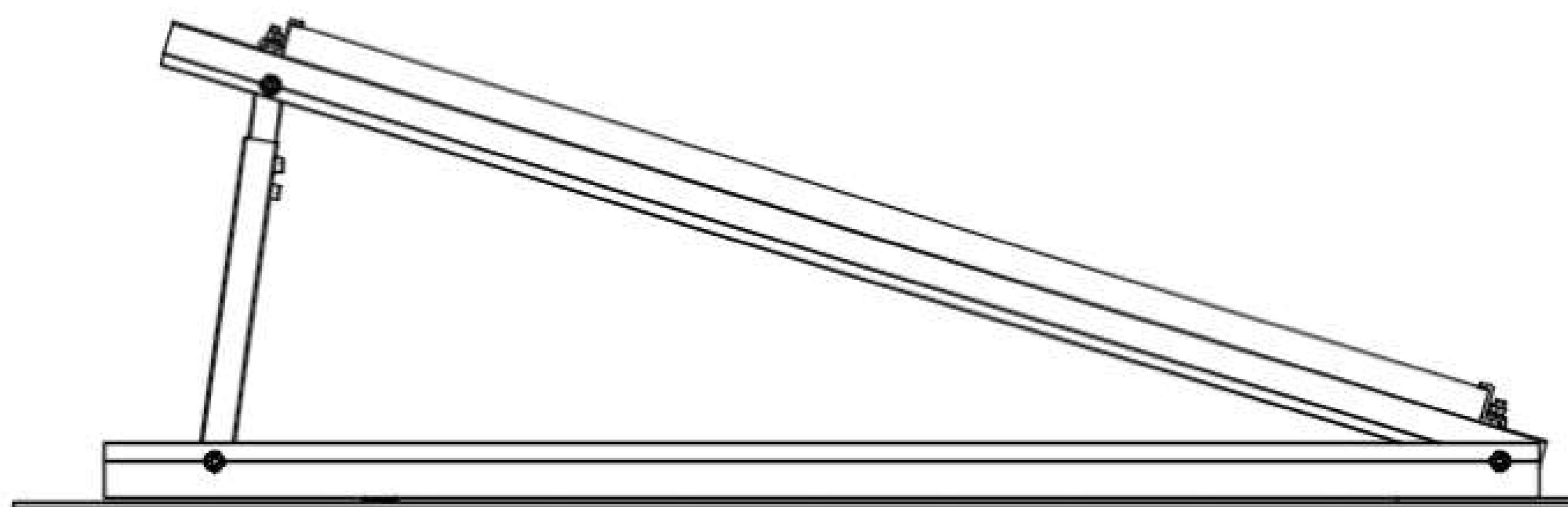
1. Zusätzliche Bohrungen anbringen
2. Abmessungen der Bohrlöcher in der Wand sowie Bohrungen durchführen
3. Befestigen der bereits zusammengesetzten (Kapitel 3) Halterung an der Wand



Installationsmethode FlachdachPV

- Montage erfolgt über die Trägerschienen flach auf dem Flachdach. Trägerschienen durchbohren und dann über ein geeignetes Schraubensystem formschlüssig mit dem Flachdach verbinden oder geeignete Beschwerungen verwenden.
- Für die Installationsvariante FlachdachPV werden die beigefügten Haken nicht benötigt.

1. Zusätzliche Bohrungen anbringen oder Ballastierung vorbereiten
2. Abmessungen der Bohrlöcher in der Wand sowie Bohrungen durchführen
3. Befestigen der bereits zusammengesetzten (Kapitel 3) Halterung auf dem Dach - Oder Ballastierung der Konstruktion mit Gewichten (Steinplatten sind besonders geeignet).



Montageanleitung

4.2 Überprüfung nach der Installation

Es muss der Zustand aller Komponenten und Teile nach Abschluss der Montage oder Fixierung überprüft werden:

- Auf Schäden überprüfen.
- Überprüfen, ob bei der Montage etwas vergessen wurde.
- Überprüfen, ob alle Schrauben sicher geschlossen sind.
- Überprüfen, ob alle montierten Module übereinstimmen.
- Den Bauplatz nach der Montage reinigen.
- Wurden alle Kabel korrekt und fest verbunden (Schutzleiter korrekt verbunden - PE).

Warnung: Vor der Verkabelung muss der strukturelle Zustand des installierten Systems überprüft werden. Vor dem Bau der Anschlussdose und anderer elektrischer Ausrüstung, die installiert werden soll. Das Befestigungssystem muss vom Techniker bestätigt werden.

4.3 Tägliche Wartung

Um den zuverlässigen Betrieb der PV-Unterstützung sicherzustellen und die Sicherheit der Ausrüstung zu verbessern, wird in der täglichen Betriebs- und Wartungsarbeit ein tägliches Erfassungs- und Inspektionssystem eingerichtet.

Liste der täglichen Inspektionenpunkte (Beispieltabelle)

Punkt	Inhalt	Zeit	Ergebnis	
Klemme	Ob die Klemmen locker sind		überprüft Ausnahme	
			Überprüfung normal	
Stecker	Ob die Schrauben locker sind		überprüft Ausnahme	
			Überprüfung normal	
Ständer	Ob die Ständerkomponenten verformt sind		überprüft Ausnahme	
			Überprüfung normal	